

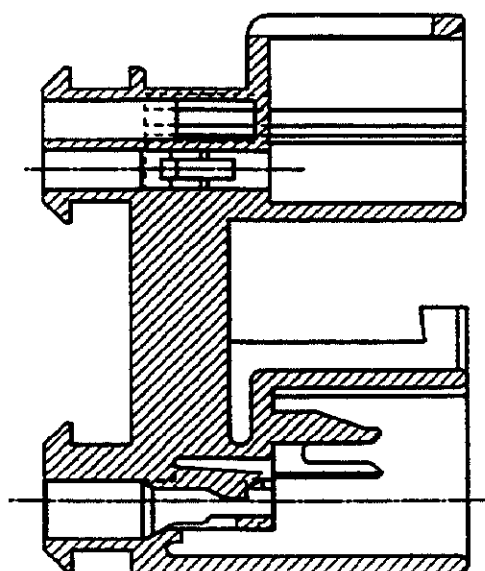
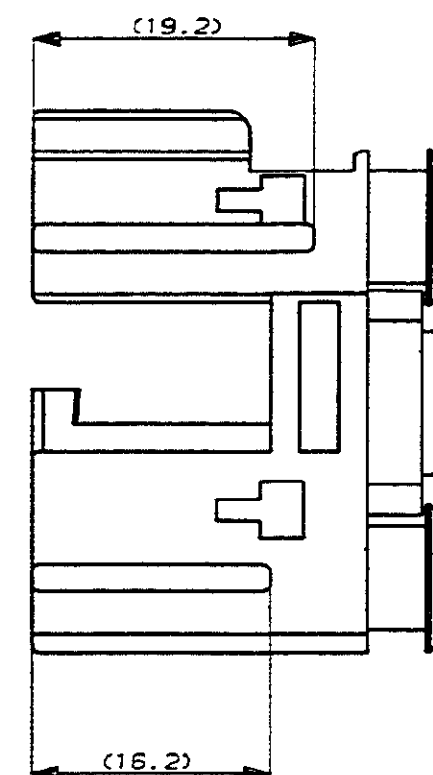
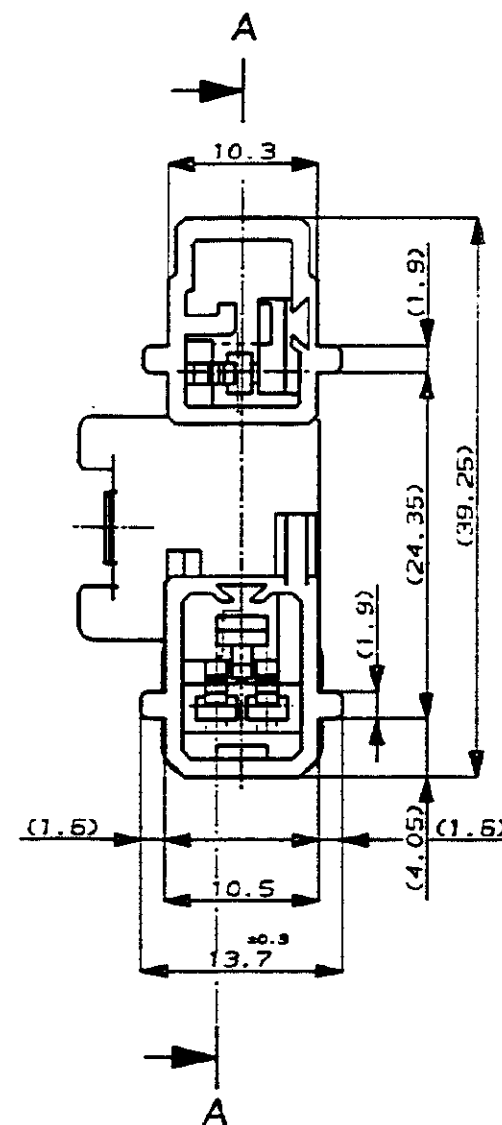
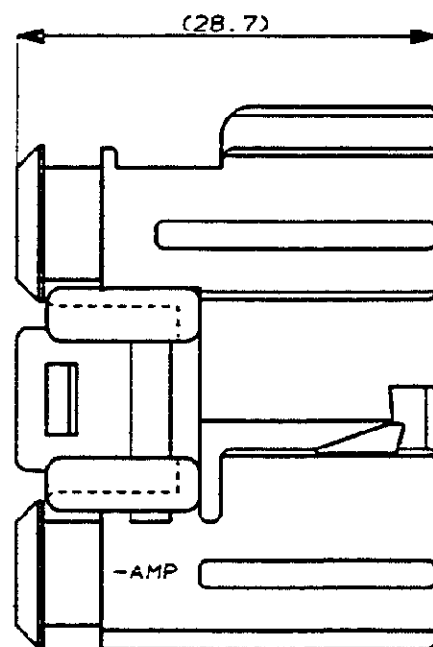
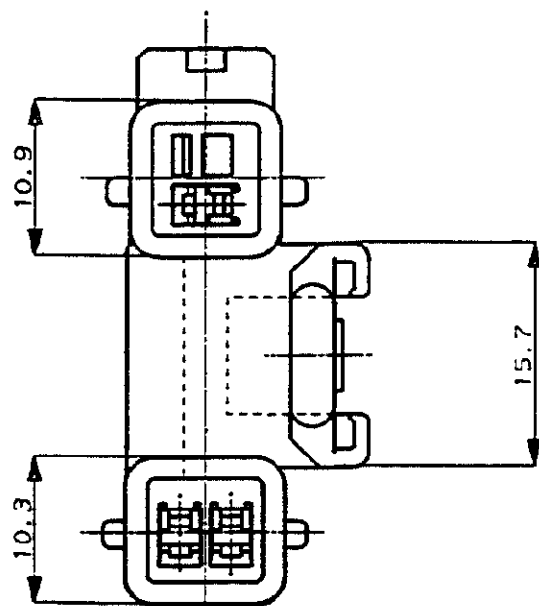
NUMBER C-175912



METRIC

DIMENSIONS IN MILLIMETERS. DO NOT SCALE PRINT

PRINT DIST



断面 A-A  
SECT.

NOTES,

- 1 MATING HOUSING PART NUMBERS ARE 175911-8 AND 175792-5
- 2 THIS PRODUCT MUST BE SUPPLIED WITH THE DOUBLE LOCK PLATE P/N 175915-1 AND 175916-8

注:

1. かん合相手
  - 1極検知用プラグハウジング P/N 175911-8
  - 2極起爆用プラグハウジング P/N 175792-5
2. 本品は、2極キャップ用ダブルロックプレート P/N 175915-1 及び 1極キャップ用ダブルロックプレート P/N 175916-8 を装着して使用する。

				Copyright ©1990 AMP (Japan), LTD. ALL RIGHTS RESERVED.		Copyright ©1990 AMP (Japan), LTD. ALL RIGHTS RESERVED.		<b>AMP</b> AMP (JAPAN), LTD. Tokyo, Japan	
				WIRE RANGE AWG (CANG - )		INSULATION DIA mmφ		NAME AIR BAG CONNECTOR 3Pos. CAP HOUSING エアバッグ コネクタ (非防水) 3極 キャップハウジング	
B	REVISED	J-1259	KA	KD	4/92	MATERIAL PBT	COLOR BLUE	GENERAL TOLERANCE	
A	REVISED	J-12513	KO	SI	5/24/90	DR. <i>Y. Fujimori</i> 4/26/90	DE. <i>K. Oda</i> 4/26/90	0<C< 10 : ±0.2	B
O	RELEASED	J-12471	KO	SI	5/8/90	CHK. <i>S. Ishida</i> 5/8/90	APP. <i>M. Suzuki</i> 5/8/90	10<C< 30 : ±0.25	LOC
LTR	REVISION RECORD	DR	CHK	DATE	CHK.	APP.	SCALE	30<C< 100 : ±0.3	NUMBER
								ANGLES : ±3°	C-175912
								SCALE	REV.
								2-1	B
								SHEET	1 OF 1

CUSTOMER DRAWING

-5 本  
-5 AS SHOWN